

Технико экономические показатели (баланс территории).

№	Наименование	ед. изм.	кол-во всего	%
В границах проектирования ЗУ				
	Общая площадь земельного участка	кв.м.	14799.0	100
	Площадь застройки (кв. дома № 20, 21, 22, 23)	кв.м.	2840.0	19.2
	Площадь твердых покрытий в т.ч.	кв.м.	6833.1	46.2
	Площадь озеленения	кв.м.	5125.3	34.6
	Общее количество машиномест	шт.	99	
В границах зем.уч. с кад.№40:25:000105:2606 (жилой дом № 21)				
1.1	Общая площадь земельного участка 40:25:000105:2606	кв.м.	3206.0	100
1.2	Площадь застройки (жилой дом № 21) за исключением подземной части, выходящей за абрис проекции здания	кв.м.	710.0	22.2
1.3	Площадь твердых покрытий в т.ч.	кв.м.	1755.1	54.7
1.4	Площадь озеленения	кв.м.	740.9	23.1
1.5	Общее количество машиномест	шт.	32	
В границах зем.уч. с кад.№40:25:000105:2607 (жилой дом № 20)				
2.1	Общая площадь земельного участка 40:25:000105:2607	кв.м.	3289.0	100
2.2	Площадь застройки (жилой дом № 20) за исключением подземной части, выходящей за абрис проекции здания	кв.м.	710.0	21.6
2.3	Площадь твердых покрытий в т.ч.	кв.м.	2001.4	60.9
2.4	Площадь озеленения	кв.м.	577.6	17.5
2.5	Общее количество машиномест	шт.	20	
В границах зем.уч. с кад.№40:25:000105:2609 (жилой дом № 22)				
3.1	Общая площадь земельного участка 40:25:000105:2609	кв.м.	3142.0	100
3.2	Площадь застройки (жилой дом № 22) за исключением подземной части, выходящей за абрис проекции здания	кв.м.	710.0	22.6
3.3	Площадь твердых покрытий в т.ч.	кв.м.	1589.8	50.6
3.4	Площадь озеленения	кв.м.	842.2	26.8
3.5	Общее количество машиномест	шт.	27	
В границах зем.уч. с кад.№40:25:000105:2608 (жилой дом № 23)				
4.1	Общая площадь земельного участка 40:25:000105:2608	кв.м.	2926.0	100
4.2	Площадь застройки (жилой дом № 23) за исключением подземной части, выходящей за абрис проекции здания	кв.м.	710.0	24.3
4.3	Площадь твердых покрытий в т.ч.	кв.м.	1486.8	50.8
4.4	Площадь озеленения	кв.м.	729.2	24.9
4.5	Общее количество машиномест	шт.	20	
В границах зем.уч. с кад.№40:25:000105:2610 (благоустройство)				
5.1	Общая площадь земельного участка 40:25:000105:2610	кв.м.	2236.0	100
5.2	Площадь озеленения	кв.м.	2236.0	100

Условные обозначения.

Условно-граф. обозначение	Наименование
	Существующие здания и сооружения
	Проектируемые здания и сооружения
	Асфальтовое покрытие (проезды и стоянки) Тип 1
	Покрытие тротуаров, площадок плиткой Тип 2
	Покрытие детских игровых площадок Тип 3
	Покрытие площадок для отдыха Тип 3
	Покрытие отмостки Тип 4
	Хозяйственные площадки из бет. плит
	Площадка для мусорных контейнеров (2 контейнера) из бет. плит.
	Проектируемые грунтовые откосы
	Кадастровые границы земельных участков.
	Граница проектирования земельного участка
	Проектируемые стоянки автотранспорта
	Парковочные места для МГН
	Плавный съезд с тротуара для МГН
	Направление движения техники обслуживания и спецтехники МЧС
	Геологические скважины (номер скважины / абсолютная отметка устья).
	Координаты базисных точек здания
	Бордюрный камень Бр 100.30.15
	Поребрик Бр 100.20.8
	Проектируемый газон
	Проектируемые деревья и кустарники
	Пожарный гидрант
	Дождеприемная решетка
	Покрытие площадок для занятий физкультурой Тип 3

Схема планировочной организации земельного участка М 1:500

Ведомость зданий и сооружений.

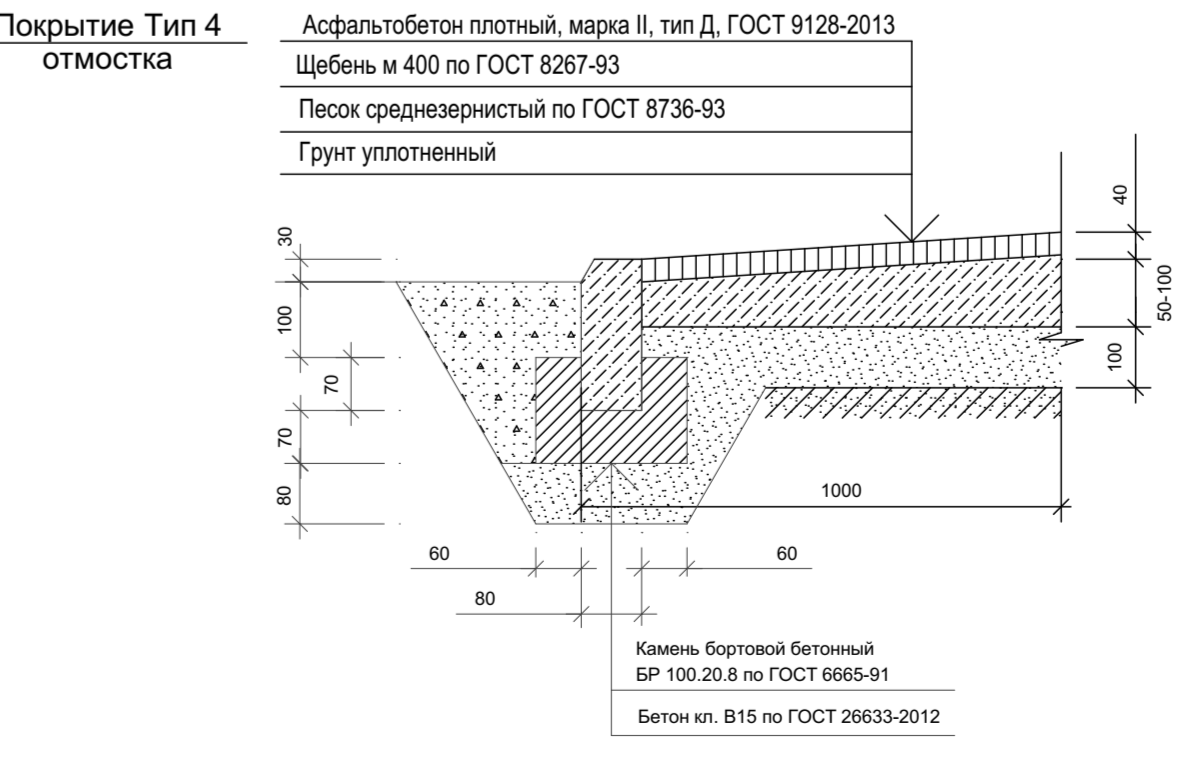
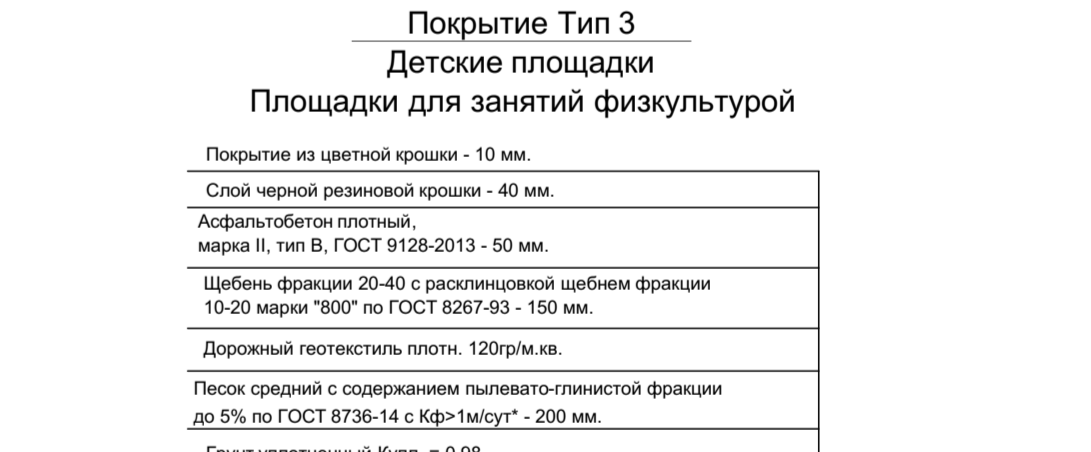
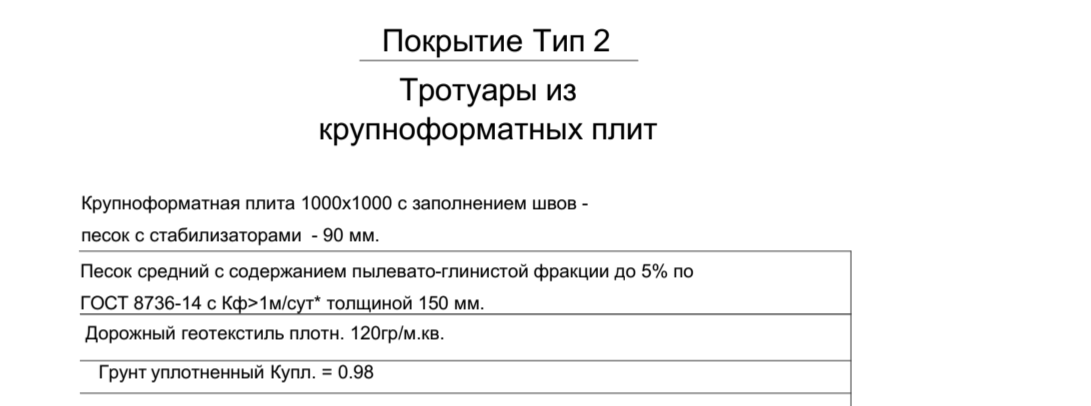
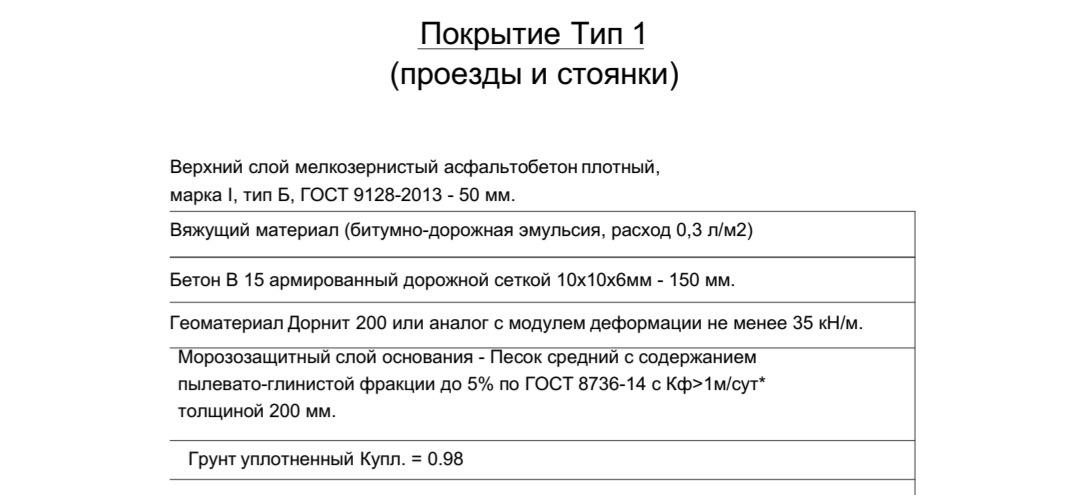
№ п/п	Наименование и обозначение	Этажность	Кол-во зданий	Площадь, м.кв.			Строительный объем, м.куб.
				застройки	общая, нормируемая	здания	
В границах проектирования ЗУ							
Жилые дома № 20, 21, 22, 23							
1	Жилой дом №21	4	1	710.0	710.0	3035.85	12942.0
2	Жилой дом №20	4	1	710.0	710.0	3035.85	12942.0
3	Жилой дом №22	4	1	710.0	710.0	3035.85	12942.0
4	Жилой дом №23	4	1	710.0	710.0	3035.85	12942.0

Ведомость элементов озеленения.

Условно-граф. обозначение	Наименование	Кол-во в границах участка
В границах проектирования ЗУ		
	Плодородный грунт из питомника с травосмесью обыкновенного газона -15 см	5029.9м.кв.
	Кустарники лиственные в группах	35 шт.
	Кустарники лиственные в живых изгородях	440 м.п.
В границах зем.уч. с кад.№40:25:000105:2606		
	Плодородный грунт из питомника с травосмесью обыкновенного газона -15 см	613.6 м.кв.
	Кустарники лиственные в группах	9 шт.
	Кустарники лиственные в живых изгородях	95 м.п.
В границах зем.уч. с кад.№40:25:000105:2607		
	Плодородный грунт из питомника с травосмесью обыкновенного газона -15 см	742.9 м.кв.
	Кустарники лиственные в группах	7 шт.
	Кустарники лиственные в живых изгородях	60 м.п.
В границах зем.уч. с кад.№40:25:000105:2609		
	Плодородный грунт из питомника с травосмесью обыкновенного газона -15 см	560.9 м.кв.
	Кустарники лиственные в группах	-
	Кустарники лиственные в живых изгородях	80 м.п.
В границах зем.уч. с кад.№40:25:000105:2608		
	Плодородный грунт из питомника с травосмесью обыкновенного газона -15 см	564.4 м.кв.
	Кустарники лиственные в группах	6 шт.
	Кустарники лиственные в живых изгородях	50 м.п.
В границах зем.уч. с кад.№40:25:000105:2610 (благоустройство)		
	Плодородный грунт из питомника с травосмесью обыкновенного газона -15 см	1844.4 м.кв.
	Кустарники лиственные в группах	9 шт.
	Кустарники лиственные в живых изгородях	95 м.п.

Перечень дорог, пешеходных дорожек и площадок.

Поз.	Наименование	Тип	Площадь покрытия, м.кв.	Примечание
В границах проектирования ЗУ				
	Проезды со стоянками	1	5431.5	Бр 100.30.15
	Тротуары и дорожки.	2	1225.2	Бр 100.20.8
	Площадки для отдыха	3	60.0	Бр 100.20.8
	Детские игровые площадки	3	212.8	Бр 100.20.8
	Отмостка	4	469.2	Бр 100.20.8
	Площадка для мусорных контейнеров ТБО	Ж.Б.	12.0	
	Хозяйственные площадки	Ж.Б.	50.6	
	Площадки для занятий физкультурой	3	96.0	
В границах зем.уч. с кад.№40:25:000105:2606 (жилой дом № 21)				
1.1	Проезды со стоянками	1	1487.6	Бр 100.30.15
1.2	Тротуары и дорожки	2	152.2	Бр 100.20.8
1.3	Площадки для отдыха	3	15.0	Бр 100.20.8
1.4	Детские игровые площадки	3	53.2	Бр 100.20.8
1.5	Отмостка	4	117.3	Бр 100.20.8
1.6	Площадка для мусорных контейнеров ТБО	Ж.Б.	3.0	
1.7	Хозяйственные площадки	Ж.Б.	10.0	
1.8	Площадки для занятий физкультурой	3	25.0	
В границах зем.уч. с кад.№40:25:000105:2607 (жилой дом № 20)				
2.1	Проезды со стоянками	1	1541.0	Бр 100.30.15
2.2	Тротуары и дорожки.	2	223.7	Бр 100.20.8
2.3	Площадки для отдыха	3	15.0	Бр 100.20.8
2.4	Детские игровые площадки	3	53.2	Бр 100.20.8
2.5	Отмостка	4	117.3	Бр 100.20.8
2.6	Площадка для мусорных контейнеров ТБО	Ж.Б.	3.0	
2.7	Хозяйственные площадки	Ж.Б.	20.0	
2.8	Площадки для занятий физкультурой	3	25.0	
В границах зем.уч. с кад.№40:25:000105:2609 (жилой дом № 22)				
3.1	Проезды со стоянками	1	1323.3	Бр 100.30.15
3.2	Тротуары и дорожки.	2	305.3	Бр 100.20.8
3.3	Площадки для отдыха	3	15.0	Бр 100.20.8
3.4	Детские игровые площадки	3	53.2	Бр 100.20.8
3.5	Отмостка	4	117.3	Бр 100.20.8
3.6	Площадка для мусорных контейнеров ТБО	Ж.Б.	3.0	
3.7	Хозяйственные площадки	Ж.Б.	10.3	
3.8	Площадки для занятий физкультурой	3	24.0	
В границах зем.уч. с кад.№40:25:000105:2608 (жилой дом № 23)				
4.1	Проезды со стоянками	1	1220.3	Бр 100.30.15
4.2	Тротуары и дорожки.	2	182.8	Бр 100.20.8
4.3	Площадки для отдыха	3	15.0	Бр 100.20.8
4.4	Детские игровые площадки	3	53.2	Бр 100.20.8
4.5	Отмостка	4	117.3	Бр 100.20.8
4.6	Площадка для мусорных контейнеров ТБО	Ж.Б.	3.0	
4.7	Хозяйственные площадки	Ж.Б.	10.3	
4.8	Площадки для занятий физкультурой	3	24.0	
В границах зем.уч. с кад.№40:25:000105:2610 (благоустройство)				
5.1	Тротуары и дорожки.	2	391.6	Бр 100.20.8



2023/372-ПЗУ				
Изм.	Кол.уч.	Лист	Подпись	Дата
Архитектор	Смирнов			
Инженер-проектировщик	Холодова			
ГИП	Костенов			
Комплекс многоквартирных жилых домов				
			Страниц	Лист
			П	2
			Листов	
			5	

Схема планировочной организации земельного участка М 1:500

ООО "СпецТехноАльянс"