

## Градостроительный план земельного участка №

Р Ф - 2 5 - 2 - 0 4 - 0 - 0 0 - 2 0 2 2 - 0 4 1 4

Градостроительный план земельного участка подготовлен на основании обращения ООО Специализированный застройщик «ИК Клубный дом» от 20.06.2022 № 14243/1у

(реквизиты заявления правообладателя земельного участка, иного лица в случае, предусмотренном частью 1.1 статьи 57.3 Градостроительного кодекса Российской Федерации, с указанием ф.и.о. заявителя - физического лица, либо реквизиты заявления и наименование заявителя - юридического лица о выдаче градостроительного плана земельного участка)

### Местонахождение земельного участка

**Приморский край**

(субъект Российской Федерации)

**Владивостокский городской округ**

(муниципальный район или городской округ)

(поселение)

### Описание границ земельного участка (образуемого земельного участка):

Обозначение (номер) характерной точки	Перечень координат характерных точек в системе координат, используемой для ведения Единого государственного реестра недвижимости	
	X	Y
1	364526.02	1400619.03
2	364505.81	1400695.79
3	364515.11	1400754.82
4	364469.24	1400764.58
5	364451.97	1400715.49
6	364497.37	1400595.79
1	364526.02	1400619.03

Кадастровый номер земельного участка (при наличии) или в случае, предусмотренном частью 1.1 статьи 57.3 Градостроительного кодекса Российской Федерации, условный номер образуемого земельного участка на основании утвержденных проекта межевания территории и (или) схемы расположения земельного участка или земельных участков на кадастровом плане территории 25:28:040014:5293

### Площадь земельного участка

7000 кв.м

### Информация о расположенных в границах земельного участка объектах капитального строительства

Объекты капитального строительства отсутствуют

### Информация о границах зоны планируемого размещения объекта капитального строительства в соответствии с утвержденным проектом планировки территории (при наличии)

Проект планировки территории не утвержден

Обозначение (номер) характерной точки	Перечень координат характерных точек в системе координат, используемой для ведения Единого государственного реестра недвижимости	
	X	Y
-	-	-

Реквизиты проекта планировки территории и (или) проекта межевания территории в случае, если земельный участок расположен в границах территории, в отношении которой утверждены проект планировки территории и (или) проект межевания территории

Документация по планировке территории не утверждена

(указывается в случае, если земельный участок расположен в границах территории, в отношении которой утверждены проект планировки территории и (или) проект межевания территории)

Градостроительный план подготовлен Волковым Е.Ю., заместителем начальника управления градостроительства администрации города Владивостока

(ф.и.о., должность уполномоченного лица, наименование органа)

М.П.  
(при наличии)

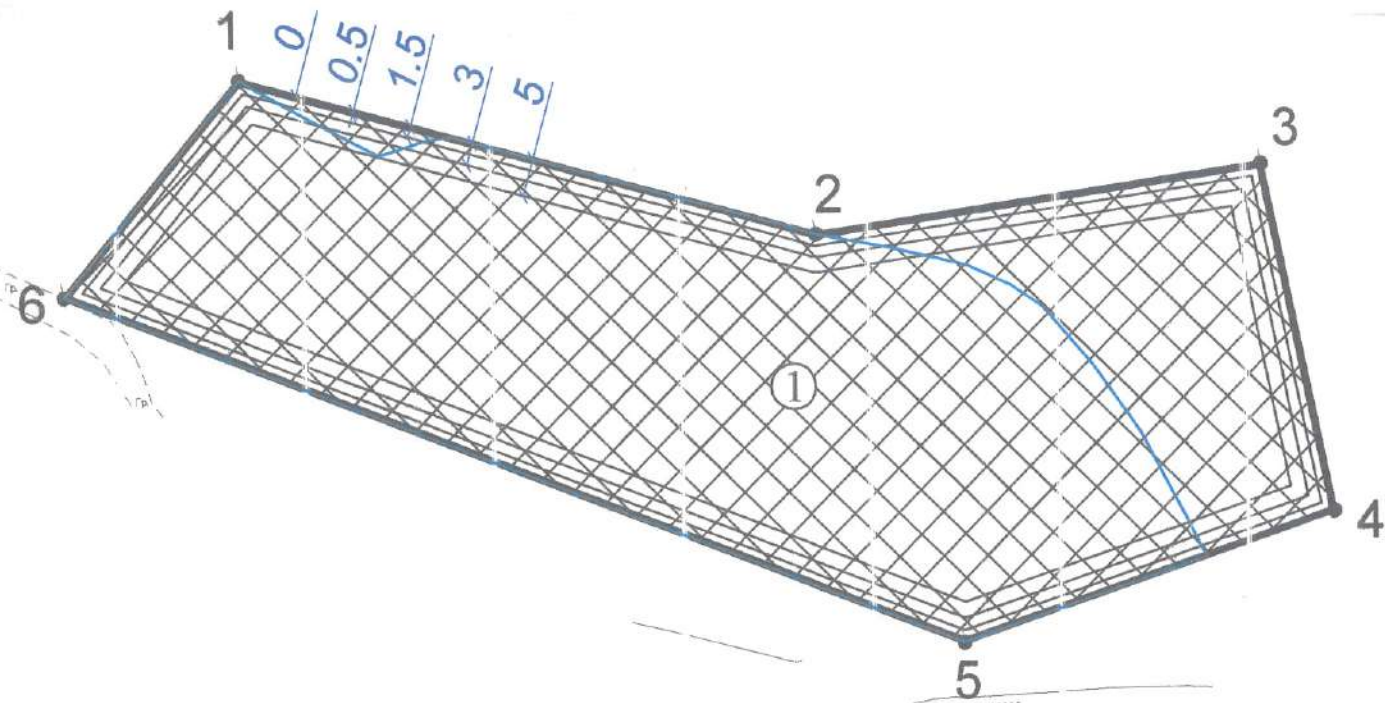


/ Е.Ю. Волков /  
(расшифровка подписи)

Дата выдачи

29.06.2022.  
(ДД.ММ.ГГГГ)

# 1. Чертеж градостроительного плана земельного участка








Масштаб 1:1000

# Ситуационный план



## Условные обозначения:

-  Границы земельного участка
  -  Границы, в которых разрешается строительство объектов капитального строительства
  -  Магистральная улица районного значения
  -  Прочие ограничения прав и обременения объекта недвижимости: В прибрежной защитной полосе, водоохранной зоне
  -  Минимальные отступы от границ земельного участка, в пределах которого разрешается строительство объектов капитального строительства
- 0; 0.5; 1.5; 3; 5

Чертеж(и) градостроительного плана земельного участка разработан(ы) на топографической основе в масштабе 1:1000, выполненной на основании картографических материалов ООО «Дальневосточная Геодезическая Компания» от 26.07.2021.

(дата, наименование организации, подготовившей топографическую основу)

Чертеж(и) градостроительного плана земельного участка разработан(ы) \_\_\_\_\_ -

(дата, наименование организации)

**2. Информация о градостроительном регламенте либо требованиях к назначению, параметрам и размещению объекта капитального строительства на земельном участке, на который действие градостроительного регламента не распространяется или для которого градостроительный регламент не устанавливается**

Земельный участок расположен в территориальной общественно-жилой зоне (ОЖ 1). Установлен градостроительный регламент.

**2.1. Реквизиты акта органа государственной власти субъекта Российской Федерации, органа местного самоуправления, содержащего градостроительный регламент либо реквизиты акта федерального органа государственной власти, органа государственной власти субъекта Российской Федерации, органа местного самоуправления, иной организации, определяющего, в соответствии с федеральными законами, порядок использования земельного участка, на который действие градостроительного регламента не распространяется или для которого градостроительный регламент не устанавливается**

Решение Думы города Владивостока от 07.04.2010 № 462 «Об утверждении Правил землепользования и застройки на территории Владивостокского городского округа» (в действующей редакции).

**2.2. Информация о видах разрешенного использования земельного участка**

**основные виды разрешенного использования земельного участка:**

- общественное управление (размещение зданий, предназначенных для размещения органов и организаций общественного управления. Содержание данного вида разрешенного использования включает в себя содержание видов разрешенного использования с кодами 3.8.1 - 3.8.2 Классификатора видов разрешенного использования земельных участков);

- государственное управление (размещение зданий, предназначенных для размещения государственных органов, государственного пенсионного фонда, органов местного самоуправления, судов, а также организаций, непосредственно обеспечивающих их деятельность или оказывающих государственные и (или) муниципальные услуги);

- представительская деятельность (размещение зданий, предназначенных для дипломатических представительств иностранных государств и субъектов Российской Федерации, консульских учреждений в Российской Федерации);

- деловое управление (размещение объектов капитального строительства с целью: размещения объектов управленческой деятельности, не связанной с государственным или муниципальным управлением и оказанием услуг, а также с целью обеспечения совершения сделок, не требующих передачи товара в момент их совершения между организациями, в том числе биржевая деятельность (за исключением банковской и страховой деятельности));

- банковская и страховая деятельность (размещение объектов капитального строительства, предназначенных для размещения организаций, оказывающих банковские и страховые услуги);

- гостиничное обслуживание ((размещение гостиниц);

- культурное развитие (размещение зданий и сооружений, предназначенных для размещения объектов культуры. Содержание данного вида разрешенного использования включает в себя содержание видов разрешенного использования с кодами 3.6.1 - 3.6.3 Классификатора видов разрешенного использования земельных участков);
- объекты культурно-досуговой деятельности (размещение зданий, предназначенных для размещения музеев, выставочных залов, художественных галерей, домов культуры, библиотек, кинотеатров и кинозалов, театров, филармоний, концертных залов, планетариев);
- цирки и зверинцы (размещение зданий и сооружений для размещения цирков, зверинцев, зоопарков, зоосадов, океанариумов и осуществления сопутствующих видов деятельности по содержанию диких животных в неволе);
- развлекательные мероприятия (размещение зданий и сооружений, предназначенных для организации развлекательных мероприятий, путешествий, для размещения дискотек и танцевальных площадок, ночных клубов, аквапарков, боулинга, аттракционов и т.п., игровых автоматов (кроме игрового оборудования, используемого для проведения азартных игр), игровых площадок);
- парки культуры и отдыха (размещение парков культуры и отдыха);
- амбулаторно-поликлиническое обслуживание (размещение объектов капитального строительства, предназначенных для оказания гражданам амбулаторно-поликлинической медицинской помощи (поликлиники, фельдшерские пункты, пункты здравоохранения, центры матери и ребенка, диагностические центры, молочные кухни, станции донорства крови, клинические лаборатории));
- дошкольное, начальное и среднее общее образование (размещение объектов капитального строительства, предназначенных для просвещения, дошкольного, начального и среднего общего образования (детские ясли, детские сады, школы, лицеи, гимназии, художественные, музыкальные школы, образовательные кружки и иные организации, осуществляющие деятельность по воспитанию, образованию и просвещению), в том числе зданий, спортивных сооружений, предназначенных для занятия обучающихся физической культурой и спортом);
- среднее и высшее профессиональное образование (размещение объектов капитального строительства, предназначенных для профессионального образования и просвещения (профессиональные технические училища, колледжи, художественные, музыкальные училища, общества знаний, институты, университеты, организации по переподготовке и повышению квалификации специалистов и иные организации, осуществляющие деятельность по образованию и просвещению), в том числе зданий, спортивных сооружений, предназначенных для занятия обучающихся физической культурой и спортом);
- обеспечение научной деятельности (размещение зданий и сооружений для обеспечения научной деятельности. Содержание данного вида разрешенного использования включает в себя содержание видов разрешенного использования с кодами 3.9.1 - 3.9.3 Классификатора видов разрешенного использования земельных участков);
- обеспечение деятельности в области гидрометеорологии и смежных с ней областях (размещение объектов капитального строительства, предназначенных для наблюдений за физическими и химическими процессами, происходящими в окружающей среде, определения ее гидрометеорологических, агрометеорологических и гелиогеофизических характеристик, уровня загрязнения атмосферного воздуха, почв, водных объектов, в том числе по гидробиологическим показателям, и околоземного - космического пространства, зданий и сооружений, используемых в области гидрометеорологии и смежных с ней областях (доплеровские метеорологические радиолокаторы, гидрологические посты и другие));

- проведение научных исследований (размещение зданий и сооружений, предназначенных для проведения научных изысканий, исследований и разработок (научно-исследовательские и проектные институты, научные центры, инновационные центры, государственные академии наук, опытно-конструкторские центры, в том числе отраслевые));
- проведение научных испытаний (размещение зданий и сооружений для проведения изысканий, испытаний опытных промышленных образцов, для размещения организаций, осуществляющих научные изыскания, исследования и разработки, научные и селекционные работы, ведение сельского и лесного хозяйства для получения ценных с научной точки зрения образцов растительного и животного мира);
- амбулаторное ветеринарное обслуживание (размещение объектов капитального строительства, предназначенных для оказания ветеринарных услуг без содержания животных);
- объекты торговли (торговые центры, торгово-развлекательные центры (комплексы) (размещение объектов капитального строительства, общей площадью свыше 5000 кв. м с целью размещения одной или нескольких организаций, осуществляющих продажу товаров, и (или) оказание услуг в соответствии с содержанием видов разрешенного использования с кодами 4.5, 4.6, 4.8 – 4.8.2 Классификатора видов разрешенного использования земельных участков; размещение гаражей и (или) стоянок для автомобилей сотрудников и посетителей торгового центра);
- магазины (размещение объектов капитального строительства, предназначенных для продажи товаров, торговая площадь которых составляет до 5000 кв. м);
- общественное питание (размещение объектов капитального строительства в целях устройства мест общественного питания (рестораны, кафе, столовые, закусочные, бары));
- оказание услуг связи (размещение зданий, предназначенных для размещения пунктов оказания услуг почтовой, телеграфной, междугородней и международной телефонной связи);
- бытовое обслуживание (размещение объектов капитального строительства, предназначенных для оказания населению или организациям бытовых услуг (мастерские мелкого ремонта, ателье, бани, парикмахерские, прачечные, химчистки, похоронные бюро));
- малоэтажная многоквартирная жилая застройка (размещение малоэтажных многоквартирных домов (многоквартирные дома высотой до 4 этажей, включая мансардный); обустройство спортивных и детских площадок, площадок для отдыха; размещение объектов обслуживания жилой застройки во встроенных, пристроенных и встроенно-пристроенных помещениях малоэтажного многоквартирного дома, если общая площадь таких помещений в малоэтажном многоквартирном доме не составляет более 15% общей площади помещений дома);
- среднеэтажная жилая застройка (размещение многоквартирных домов этажностью не выше восьми этажей; благоустройство и озеленение; размещение подземных гаражей и автостоянок; обустройство спортивных и детских площадок, площадок для отдыха; размещение объектов обслуживания жилой застройки во встроенных, пристроенных и встроенно-пристроенных помещениях многоквартирного дома, если общая площадь таких помещений в многоквартирном доме не составляет более 20% общей площади помещений дома);
- многоэтажная жилая застройка (высотная застройка) (размещение многоквартирных домов этажностью девять этажей и выше; благоустройство и озеленение придомовых территорий; обустройство спортивных и детских площадок, хозяйственных площадок и площадок для отдыха; размещение подземных гаражей и автостоянок, размещение объектов обслуживания жилой застройки во встроенных, пристроенных и встроенно-пристроенных помещениях многоквартирного дома в отдельных помещениях дома, если площадь таких помещений в многоквартирном доме не составляет более 15% от общей площади дома);

- общежития (размещение зданий, предназначенных для размещения общежитий, предназначенных для проживания граждан на время их работы, службы или обучения, за исключением зданий, размещение которых предусмотрено содержанием вида разрешенного использования с кодом 4.7 Классификатора видов разрешенного использования земельных участков);
- спорт (размещение зданий и сооружений для занятия спортом. Содержание данного вида разрешенного использования включает в себя содержание видов разрешенного использования с кодами 5.1.1 - 5.1.7 Классификатора видов разрешенного использования земельных участков);
- обеспечение спортивно-зрелищных мероприятий (размещение спортивно-зрелищных зданий и сооружений, имеющих специальные места для зрителей от 500 мест (стадионов, дворцов спорта, ледовых дворцов, ипподромов));
- обеспечение занятий спортом в помещениях (размещение спортивных клубов, спортивных залов, бассейнов, физкультурно-оздоровительных комплексов в зданиях и сооружениях);
- площадки для занятий спортом (размещение площадок для занятия спортом и физкультурой на открытом воздухе (физкультурные площадки, беговые дорожки, поля для спортивной игры));
- оборудованные площадки для занятий спортом (размещение сооружений для занятия спортом и физкультурой на открытом воздухе (теннисные корты, автодромы, мотодромы, трамплины, спортивные стрельбища));
- водный спорт (размещение спортивных сооружений для занятия водными видами спорта (причалы и сооружения, необходимые для организации водных видов спорта и хранения соответствующего инвентаря));
- авиационный спорт (размещение спортивных сооружений для занятия авиационными видами спорта (ангары, взлетно-посадочные площадки и иные сооружения, необходимые для организации авиационных видов спорта и хранения соответствующего инвентаря));
- спортивные базы (размещение спортивных баз и лагерей, в которых осуществляется спортивная подготовка длительно проживающих в них лиц);
- причалы для маломерных судов (размещение сооружений, предназначенных для причаливания, хранения и обслуживания яхт, катеров, лодок и других маломерных судов);
- служебные гаражи (размещение постоянных или временных гаражей, стоянок для хранения служебного автотранспорта, используемого в целях осуществления видов деятельности, предусмотренных видами разрешенного использования с кодами 3.0, 4.0 Классификатора видов разрешенного использования земельных участков, а также для стоянки и хранения транспортных средств общего пользования, в том числе в депо);
- обеспечение обороны и безопасности (размещение объектов капитального строительства, необходимых для подготовки и поддержания в боевой готовности Вооруженных Сил Российской Федерации, других войск, воинских формирований и органов управлений ими (размещение военных организаций, внутренних войск, учреждений и других объектов, дислокация войск и сил флота), проведение воинских учений и других мероприятий, направленных на обеспечение боевой готовности воинских частей; размещение зданий военных училищ, военных институтов, военных университетов, военных академий; размещение объектов, обеспечивающих осуществление таможенной деятельности);
- обеспечение внутреннего правопорядка (размещение объектов капитального строительства, необходимых для подготовки и поддержания в готовности органов внутренних дел, Росгвардии и

спасательных служб, в которых существует военизированная служба; размещение объектов гражданской обороны, за исключением объектов гражданской обороны, являющихся частями производственных зданий);

- коммунальное обслуживание (размещение зданий и сооружений в целях обеспечения физических и юридических лиц коммунальными услугами. Содержание данного вида разрешенного использования включает в себя содержание видов разрешенного использования с кодами 3.1.1 - 3.1.2 Классификатора видов разрешенного использования земельных участков);

- предоставление коммунальных услуг (размещение зданий и сооружений, обеспечивающих поставку воды, тепла, электричества, газа, отвод канализационных стоков, очистку и уборку объектов недвижимости (котельных, водозаборов, очистных сооружений, насосных станций, водопроводов, линий электропередач, трансформаторных подстанций, газопроводов, линий связи, телефонных станций, канализаций, стоянок, гаражей и мастерских для обслуживания уборочной и аварийной техники, сооружений, необходимых для сбора и плавки снега));

- административные здания организаций, обеспечивающих предоставление коммунальных услуг (размещение зданий, предназначенных для приема физических и юридических лиц в связи с предоставлением им коммунальных услуг);

- историко-культурная деятельность (сохранение и изучение объектов культурного наследия народов Российской Федерации (памятников истории и культуры), в том числе: объектов археологического наследия, достопримечательных мест, мест бытования исторических промыслов, производств и ремесел, исторических поселений, недействующих военных и гражданских захоронений, объектов культурного наследия, хозяйственная деятельность, являющаяся историческим промыслом или ремеслом, а также хозяйственная деятельность, обеспечивающая познавательный туризм);

- улично-дорожная сеть (размещение объектов улично-дорожной сети: автомобильных дорог, трамвайных путей и пешеходных тротуаров в границах населенных пунктов, пешеходных переходов, бульваров, площадей, проездов, велодорожек и объектов велотранспортной и инженерной инфраструктуры; размещение придорожных стоянок (парковок) транспортных средств в границах городских улиц и дорог, за исключением предусмотренных видами разрешенного использования с кодами 2.7.1, 4.9, 7.2.3 Классификатора видов разрешенного использования земельных участков, а также некапитальных сооружений, предназначенных для охраны транспортных средств);

- благоустройство территории (размещение декоративных, технических, планировочных, конструктивных устройств, элементов озеленения, различных видов оборудования и оформления, малых архитектурных форм, некапитальных нестационарных строений и сооружений, информационных щитов и указателей, применяемых как составные части благоустройства территории, общественных туалетов);

#### **условно разрешенные виды использования земельного участка:**

- религиозное использование (размещение зданий и сооружений религиозного использования. Содержание данного вида разрешенного использования включает в себя содержание видов разрешенного использования с кодами 3.7.1 - 3.7.2 Классификатора видов разрешенного использования земельных участков);

- осуществление религиозных обрядов (размещение зданий и сооружений, предназначенных для совершения религиозных обрядов и церемоний (в том числе церкви, соборы, храмы, часовни, мечети, молельные дома, синагоги));



- религиозное управление и образование (размещение зданий, предназначенных для постоянного местонахождения духовных лиц, паломников и послушников в связи с осуществлением ими религиозной службы, а также для осуществления благотворительной и религиозной образовательной деятельности (монастыри, скиты, дома священнослужителей, воскресные и религиозные школы, семинарии, духовные училища));

- хранение автотранспорта (размещение отдельно стоящих и пристроенных гаражей, в том числе подземных, предназначенных для хранения автотранспорта, в том числе с разделением на машино-места, за исключением гаражей, размещение которых предусмотрено содержанием видов разрешенного использования с кодами 2.7.2, 4.9 Классификатора видов разрешенного использования земельных участков);

- размещение гаражей для собственных нужд (Размещение для собственных нужд отдельно стоящих гаражей и (или) гаражей, блокированных общими стенами с другими гаражами в одном ряду, имеющих общие с ними крышу, фундамент и коммуникации);

#### **вспомогательные виды разрешенного использования земельного участка:**

- хранение автотранспорта (размещение отдельно стоящих и пристроенных гаражей, в том числе подземных, предназначенных для хранения автотранспорта, в том числе с разделением на машино-места, за исключением гаражей, размещение которых предусмотрено содержанием видов разрешенного использования с кодами 2.7.2, 4.9 Классификатора видов разрешенного использования земельных участков);

- предоставление коммунальных услуг (размещение зданий и сооружений, обеспечивающих поставку воды, тепла, электричества, газа, отвод канализационных стоков, очистку и уборку объектов недвижимости (котельных, водозаборов, очистных сооружений, насосных станций, водопроводов, линий электропередач, трансформаторных подстанций, газопроводов, линий связи, телефонных станций, канализаций, стоянок, гаражей и мастерских для обслуживания уборочной и аварийной техники, сооружений, необходимых для сбора и плавки снега));

- служебные гаражи (размещение постоянных или временных гаражей, стоянок для хранения служебного автотранспорта, используемого в целях осуществления видов деятельности, предусмотренных видами разрешенного использования с кодами 3.0, 4.0 Классификатора видов разрешенного использования земельных участков, а также для стоянки и хранения транспортных средств общего пользования, в том числе в депо);

- улично-дорожная сеть (размещение объектов улично-дорожной сети: автомобильных дорог, трамвайных путей и пешеходных тротуаров в границах населенных пунктов, пешеходных переходов, бульваров, площадей, проездов, велодорожек и объектов велотранспортной и инженерной инфраструктуры; размещение придорожных стоянок (парковок) транспортных средств в границах городских улиц и дорог, за исключением предусмотренных видами разрешенного использования с кодами 2.7.1, 4.9, 7.2.3 Классификатора видов разрешенного использования земельных участков, а также некапитальных сооружений, предназначенных для охраны транспортных средств);

- благоустройство территории (размещение декоративных, технических, планировочных, конструктивных устройств, элементов озеленения, различных видов оборудования и оформления, малых архитектурных форм, некапитальных нестационарных строений и сооружений, информационных щитов и указателей, применяемых как составные части благоустройства территории, общественных туалетов).

**2.3. Предельные (минимальные и (или) максимальные) размеры земельного участка и предельные параметры разрешенного строительства, реконструкции объекта капитального строительства, установленные градостроительным регламентом для территориальной зоны, в которой расположен земельный участок**

Предельные (минимальные и (или) максимальные) размеры земельных участков, в том числе их площадь			Минимальные отступы от границ земельного участка в целях определения мест допустимого размещения зданий, строений, сооружений, за пределами которых запрещено строительство зданий, строений, сооружений	Предельное количество этажей и (или) предельная высота зданий, строений, сооружений	Максимальный процент застройки в границах земельного участка, определяемый как отношение суммарной площади земельного участка, которая может быть застроена, ко всей площади земельного участка	Требования к архитектурным решениям объектов капитального строительства, расположенным в границах территории исторического поселения федерального или регионального значения	Иные показатели
1	2	3	4	5	6	7	8
Длина, м	Ширина, м	Площадь, м <sup>2</sup> или га					

**ОСНОВНЫЕ ВИДЫ И ПАРАМЕТРЫ РАЗРЕШЕННОГО ИСПОЛЬЗОВАНИЯ ЗЕМЕЛЬНЫХ УЧАСТКОВ И ОБЪЕКТОВ КАПИТАЛЬНОГО СТРОИТЕЛЬСТВА**

Общественное управление.  
Государственное управление.  
Представительская деятельность.  
Деловое управление.  
Банковская и страховая деятельность

Без ограничений	Без ограничений	Не менее 500 кв. м	5 м. В условиях реконструкции существующей застройки отступы от границ земельного участка формируются в соответствии со сложившейся линией застройки или по	Предельное максимальное количество этажей - 30 надземных этажей	Максимальный процент застройки в границах земельного участка, включая здания, строения, сооружения, в том числе обеспечиваю-	Без ограничений	Минимальный процент озеленения - 15%. Минимальное количество мест для стоянки автомобилей - 1 машино-место на 50 кв. м общей площади, но не менее 35
-----------------	-----------------	--------------------	--	---	--	-----------------	---

			красной линии		щие функционирование объекта - 75%		машино-мест на 100 работающих
<b>Гостиничное обслуживание</b>							
Без ограничений	Без ограничений	Не менее 1000 кв. м	5 м. В условиях реконструкции существующей застройки отступы от границ земельного участка формируются в соответствии со сложившейся линией застройки или по красной линии	Предельное максимальное количество этажей - 30 надземных этажей	Максимальный процент застройки в границах земельного участка, включая здания, строения, сооружения, в том числе обеспечивающие функционирование объекта - 75%	Без ограничений	Минимальный процент озеленения - 15%. Минимальное количество мест для стоянки автомобилей - 1 машино-место на 200 кв. м общей площади, но не менее, чем 1 машино-место на 5 номеров
<b>Культурное развитие. Объекты культурно-досуговой деятельности. Цирки и зверинцы. Развлекательные мероприятия.</b>							
Без ограничений	Без ограничений	- для цирков, концертных залов - не менее 5000 кв. м; - для прочих объектов - не менее 500 кв.м	5 м. В условиях реконструкции существующей застройки отступы от границ земельного участка формируются в соответствии со сложившейся линией застройки или по красной линии	Предельное максимальное количество этажей - 9 надземных этажей	Максимальный процент застройки в границах земельного участка, включая здания, строения, сооружения, в том числе обеспечивающие функционирование объекта - 75%	Без ограничений	Минимальный процент озеленения - 15%. Минимальное количество мест для стоянки автомобилей - 25 машино-мест на 100 мест или единовременных посетителей
<b>Парки культуры и отдыха.</b>							
Без ограничений	Без ограничений	- минимальный - 30000 кв. м; - максимальный - не подлежит установлению	3 м.	Предельное максимальное количество этажей - 2 надземных этажа	Максимальный процент застройки в границах земельного участка, включая здания, строения, сооружения, в том числе обеспечивающие функционирование объекта - 20%	Без ограничений	Минимальный процент озеленения - 60%. Минимальное количество мест для стоянки автомобилей - 25 машино-мест на 100 мест или единовременных посетителей
<b>Амбулаторно-поликлиническое обслуживание.</b>							
Без	Без	Не менее 500	5 м.	Предельное	Максимальный	Без	Минимальный процент

ограничений	ограничений	кв. м	В условиях реконструкции существующей застройки отступы от границ земельного участка формируются в соответствии со сложившейся линией застройки или по красной линии	максимальное количество этажей - 9 надземных этажей	процент застройки в границах земельного участка, включая здания, строения, сооружения, в том числе обеспечивающие функционирование объекта - 50%	ограничений	озеленения - 40%. Минимальное количество мест для стоянки автомобилей - 15 машино-мест на 100 посещений, но не менее 2 машино-места на 1 объект
-------------	-------------	-------	--	---	--	-------------	--

**Дошкольное, начальное и среднее общее образование.**

Без ограничений	Без ограничений	- дошкольные образовательные организации - не менее 1750 кв. м; - общеобразовательные организации - не менее 10000 кв. м; - организации дополнительного образования - не менее 450 кв. м	5 м	Предельное максимальное количество этажей - 4 надземных этажа	Максимальный процент застройки в границах земельного участка, включая здания, строения, сооружения, в том числе обеспечивающие функционирование объекта - 60%	Без ограничений	Минимальный процент озеленения - 20%
-----------------	-----------------	--	-----	---	---	-----------------	--------------------------------------

**Среднее и высшее профессиональное образование.**

Без ограничений	Без ограничений	Для объектов среднего и высшего профессионального образования - не менее 2000 кв. м	5 м. В условиях реконструкции существующей застройки отступы от границ земельного участка формируются в соответствии со сложившейся линией застройки или по красной линии	Предельное максимальное количество этажей - 30 надземных этажей	Максимальный процент застройки в границах земельного участка, включая здания, строения, сооружения, в том числе обеспечивающие функционирование объекта - 60%	Без ограничений	Минимальный процент озеленения - 20%. Минимальное количество мест для стоянки автомобилей - 1 машино-место на 50 кв. м общей площади, но не менее 35 машино-мест на 100 преподавателей, сотрудников, студентов
-----------------	-----------------	---	--	---	---	-----------------	---

**Обеспечение научной деятельности.**

**Обеспечение деятельности в области гидрометеорологии и смежных с ней областях.**

**Проведение научных исследований.**

**Проведение научных испытаний.**

Без ограничений	Без ограничений	Не подлежат установлению	Не подлежат установлению	Предельное максимальное количество этажей - 30 надземных этажей	Максимальный процент застройки в границах земельного участка, включая здания, строения, сооружения, в том числе обеспечивающие функционирование объекта - 75%	Без ограничений	Минимальный процент озеленения - 15%. Минимальное количество мест для стоянки автомобилей - 35 машино-мест на 100 сотрудников
-----------------	-----------------	--------------------------	--------------------------	---	---	-----------------	--

**Амбулаторное ветеринарное обслуживание.**

Без ограничений	Без ограничений	Не менее 200 кв. м	3 м. В условиях реконструкции существующей застройки отступы от границ земельного участка формируются в соответствии со сложившейся линией застройки или по красной линии	Предельное максимальное количество этажей - 5 надземных этажей	Максимальный процент застройки в границах земельного участка, включая здания, строения, сооружения, в том числе обеспечивающие функционирование объекта - 75%	Без ограничений	Минимальный процент озеленения - 15%. Минимальное количество мест для стоянки автомобилей - 10 машино-мест на 100 посещений, но не менее 2 машино-места на 1 объект
-----------------	-----------------	--------------------	--	--	---	-----------------	--

**Объекты торговли (торговые центры, торгово-развлекательные центры (комплексы)).**

Без ограничений	Без ограничений	Не менее 1250 кв. м	5 м. В условиях реконструкции существующей застройки отступы от границ земельного участка формируются в соответствии со сложившейся линией застройки или по красной линии	Предельное максимальное количество этажей - 7 надземных этажей	Максимальный процент застройки в границах земельного участка, включая здания, строения, сооружения, в том числе обеспечивающие функционирование объекта - 75%	Без ограничений	Минимальный процент озеленения - 15%. Минимальное количество мест для стоянки автомобилей - 10 машино-мест на 100 кв. м торговой площади
-----------------	-----------------	---------------------	--	--	---	-----------------	---

**Магазины.**

Без ограничений	Без ограничений	Не менее 200 кв. м	3 м. В условиях реконструкции существующей застройки отступы от границ земельного участка формируются в соответствии со сложившейся	Предельное максимальное количество этажей - 5 надземных этажей	Максимальный процент застройки в границах земельного участка, включая здания, строения, сооружения, в том	Без ограничений	Минимальный процент озеленения - 15%. Минимальное количество мест для стоянки автомобилей: - для магазинов с торговой
-----------------	-----------------	--------------------	--	--	---	-----------------	---

			линией застройки или по красной линии		числе обеспечивающие функционирование объекта - 75%		площадью менее 200 кв. м 3 машино-места на 1 объект; - для объектов с торговой площадью более 200 кв. м - 10 машино-мест на 100 кв. м торговой площади
--	--	--	---------------------------------------	--	---	--	--

**Общественное питание.**

Без ограничений	Без ограничений	Не менее 200 кв. м	3 м. В условиях реконструкции существующей застройки отступы от границ земельного участка формируются в соответствии со сложившейся линией застройки или по красной линии	Предельное максимальное количество этажей - 7 надземных этажей	Максимальный процент застройки в границах земельного участка, включая здания, строения, сооружения, в том числе обеспечивающие функционирование объекта - 75%	Без ограничений	Минимальный процент озеленения - 15%. Минимальное количество мест для стоянки автомобилей - 20 машино-мест на 100 мест
-----------------	-----------------	--------------------	--	--	---	-----------------	---

**Оказание услуг связи.**

Без ограничений	Без ограничений	Не менее 1000 кв.м	5 м. В условиях реконструкции существующей застройки отступы от границ земельного участка формируются в соответствии со сложившейся линией застройки или по красной линии	Предельное максимальное количество этажей - 7 надземных этажей	Максимальный процент застройки в границах земельного участка, включая здания, строения, сооружения, в том числе обеспечивающие функционирование объекта - 75%	Без ограничений	Минимальный процент озеленения - 15%. Минимальное количество мест для стоянки автомобилей - 15 машино-мест на 100 работающих, но не менее 2 машино-места на 1 объект
-----------------	-----------------	--------------------	--	--	---	-----------------	---

**Бытовое обслуживание.**

Без ограничений	Без ограничений	Не менее 500 кв. м	3 м. В условиях реконструкции существующей застройки отступы от границ земельного участка формируются в соответствии со сложившейся линией застройки или по красной линии	Предельное максимальное количество этажей - 7 надземных этажей	Максимальный процент застройки в границах земельного участка, включая здания, строения, сооружения, в том числе обеспечивающие функционирование объекта - 75%	Без ограничений	Минимальный процент озеленения - 15%. Минимальное количество мест для стоянки автомобилей - 3 машино-места на 100 кв.м расчетной площади, но не менее 1 машино-место на 5 работающих Расчетная площадь
-----------------	-----------------	--------------------	--	--	---	-----------------	--

помещений определяется в соответствии с СП 118.13330.2012 «Общественные здания и сооружения»

**Малоэтажная многоквартирная жилая застройка.**

Без ограничений	Без ограничений	Не менее 1400 кв. м	- 3 м; - 0 м в случае размещения на смежном участке пристроенного здания. В условиях реконструкции существующей застройки отступы от границ земельного участка формируются в соответствии со сложившейся линией застройки или по красной линии	Предельное максимальное количество этажей - 4 надземных этажа	Максимальный процент застройки в границах земельного участка, включая здания, строения, сооружения, в том числе обеспечивающие функционирование объекта - 80%. Максимальный коэффициент использования земельного участка для жилищного строительства – 1,7.	Без ограничений	Вспомогательные здания и хозяйственные строения, за исключением гаражей, размещать со стороны улиц не допускается. Минимальный процент озеленения - 15%. Минимальное количество мест для хранения автомобилей - 1 машино-место на 100 кв. м жилой площади, но не менее 0,7 машино-мест на 1 квартиру. В случае отклонения от предельно допустимых параметров в части обеспечения местами парковки автомобилей, необходимо обоснование наличия мест хранения автомобилей, доступных для неограниченного круга лиц, в пределах пешеходной территориальной доступности - 500 м.
-----------------	-----------------	---------------------	--	---	--	-----------------	---

**Среднеэтажная жилая застройка.**

Без ограничений	Без ограничений	Не менее 2000 кв. м	- 3 м; - 0 м в случае размещения на смежном участке пристроенного здания; - 5 м со стороны улично-	Предельное минимальное количество этажей - 5 надземных	Максимальный процент застройки в границах земельного участка, включая здания, строения,	Без ограничений	Минимальный процент озеленения - 20%. Минимальное количество мест для хранения автомобилей - 1 машино-
-----------------	-----------------	---------------------	--	--	---	-----------------	---

			<p>дорожной сети, за исключением проездов. В условиях реконструкции существующей застройки отступы от границ земельного участка формируются в соответствии со сложившейся линией застройки или по красной линии</p>	<p>этажей. Предельное максимальное количество этажей - 8 надземных этажей</p>	<p>сооружения, в том числе обеспечивающие функционирование объекта - 70%. Максимальный коэффициент использования земельного участка для жилищного строительства - 2</p>		<p>место на 100 кв. м жилой площади, но не менее 0,6 машино-мест на 1 квартиру. В случае отклонения от предельно допустимых параметров в части обеспечения местами парковки автомобилей, необходимо обоснование наличия мест хранения автомобилей, доступных для неограниченного круга лиц, в пределах пешеходной территориальной доступности - 500 м</p>
--	--	--	---	---	---	--	---

**Многоэтажная жилая застройка (высотная застройка).**

Без ограничений	Без ограничений	Не менее 2500 кв. м	<p>- 3 м; - 0 м в случае размещения на смежном участке пристроенного здания; - 5 м со стороны улично-дорожной сети, за исключением проездов. В условиях реконструкции существующей застройки отступы от границ земельного участка формируются в соответствии со сложившейся линией застройки или по красной линии</p>	<p>Предельное минимальное количество этажей - 9 надземных этажей. Предельное максимальное количество этажей - 30 надземных этажей</p>	<p>Максимальный процент застройки в границах земельного участка, включая здания, строения, сооружения, в том числе обеспечивающие функционирование объекта - 60%. Максимальный коэффициент использования земельного участка для жилищного строительства - 2,5</p>	Без ограничений	<p>Минимальный процент озеленения - 30%. Минимальное количество мест для хранения автомобилей - 1 машино-место на 100 кв. м жилой площади, но не менее 0,5 машино-мест на 1 квартиру. В случае отклонения от предельно допустимых параметров в части обеспечения местами парковки автомобилей, необходимо обоснование наличия мест хранения автомобилей, доступных для неограниченного круга лиц, в пределах пешеходной территориальной доступности - 500 м</p>
-----------------	-----------------	---------------------	---	---	---	-----------------	---

**Общегития.**



Без ограничений	Без ограничений	Не менее 1000 кв. м	5 м. В условиях реконструкции существующей застройки отступы от границ земельного участка формируются в соответствии со сложившейся линией застройки или по красной линии	Предельное максимальное количество этажей – 30 надземных этажей	Максимальный процент застройки в границах земельного участка, включая здания, строения, сооружения, в том числе обеспечивающие функционирование объекта - 75%	Без ограничений	Минимальный процент озеленения - 15%. Минимальное количество мест для стоянки автомобилей - 1 машино-место на 200 кв. м общей площади, но не менее 1 машино-место на 5 комнат
-----------------	-----------------	---------------------	--	---	---	-----------------	--

**Спорт.**

**Обеспечение спортивно-зрелищных мероприятий.**

Обеспечение занятий спортом в помещениях.

Площадки для занятий спортом.

Оборудованные площадки для занятий спортом.

**Водный спорт.**

**Авиационный спорт.**

**Спортивные базы.**

Без ограничений	Без ограничений	Не менее 100 кв. м	3 м. В условиях реконструкции существующей застройки отступы от границ земельного участка формируются в соответствии со сложившейся линией застройки или по красной линии	Предельное максимальное количество этажей - 7 надземных этажей	Максимальный процент застройки в границах земельного участка, включая здания, строения, сооружения, в том числе обеспечивающие функционирование объекта - 70%	Без ограничений	Минимальный процент озеленения - 20%. Минимальное количество мест для стоянки автомобилей - 30 машино-мест на 100 мест или одновременных посетителей, но не менее 1 машино-место на 100 кв. м общей площади
-----------------	-----------------	--------------------	--	--	---	-----------------	--

**Причалы для маломерных судов.**

Без ограничений	Без ограничений	- 27 кв. м на 1 место для прогулочного флота; - 75 кв. м на 1 место для спортивного флота	Не подлежат установлению	Предельное максимальное количество этажей - 2 надземных этажа	Максимальный процент застройки в границах земельного участка, включая здания, строения, сооружения, в том числе обеспечивающие функционирование объекта - 90%	Без ограничений	—
-----------------	-----------------	--	--------------------------	---	---	-----------------	---

**Служебные гаражи.**

Без ограничений	Без ограничений	Размеры земельных участков для гаража с одним стояночным местом: - минимальный - 25 кв. м; - максимальный - 40 кв. м	- для постоянных или временных гаражей с несколькими стояночными местами, стоянок (парковок), гаражей - 1,5 м; - для многоярусных объектов - 3 м. В условиях реконструкции существующей застройки отступы от границ земельного участка формируются в соответствии со сложившейся линией застройки или по красной линии	Предельное максимальное количество этажей - 7 надземных этажей	Максимальный процент застройки в границах земельного участка, включая здания, строения, сооружения, в том числе обеспечивающие функционирование объекта - 75%	Без ограничений	-
-----------------	-----------------	--	--	--	---	-----------------	---

**Обеспечение обороны и безопасности.**

Предельные (минимальные и (или) максимальные) размеры земельных участков, предельные параметры разрешенного строительства, реконструкции объектов капитального строительства не подлежат установлению

**Обеспечение внутреннего правопорядка.**

Без ограничений	Без ограничений	Не менее 500 кв. м	5 м. В условиях реконструкции существующей застройки отступы от границ земельного участка формируются в соответствии со сложившейся линией застройки или по красной линии	Предельное максимальное количество этажей - 10 надземных этажей	Максимальный процент застройки в границах земельного участка, включая здания, строения, сооружения, в том числе обеспечивающие функционирование объекта - 75%	Без ограничений	Минимальный процент озеленения - 15%. Минимальное количество мест для стоянки автомобилей - 15 машино-мест на 100 работающих, но не менее 2 машино-места на 1 объект
-----------------	-----------------	--------------------	--	---	---	-----------------	---

**Коммунальное обслуживание.**

**Предоставление коммунальных услуг.**

**Административные здания организаций, обеспечивающих предоставление коммунальных услуг.**

Без ограничений	Без ограничений	Размеры земельных участков для объектов, предназначенных для приема	0,5 м. В условиях реконструкции существующей застройки отступы от границ земельного участка формируются в соответствии со сложившейся линией застройки или по	Предельное максимальное количество этажей - 2 надземных этажа	Максимальный процент застройки в границах земельного участка, включая здания, строения, сооружения, в том числе обеспечиваю-	Без ограничений	-
-----------------	-----------------	---	--	---	--	-----------------	---

		физических и юридических лиц в связи с предоставлением им коммунальных услуг - не менее 300 кв. м. Размеры земельных участков для объектов обеспечения физических и юридических лиц коммунальными услугами не подлежат установлению	красной линии		щие функционирование объекта - 90%		
--	--	---	---------------	--	------------------------------------	--	--

**Историко-культурная деятельность.**

**Улично-дорожная сеть.**

**Благоустройство территории.**

Предельные (минимальные и (или) максимальные) размеры земельных участков, предельные параметры разрешенного строительства, реконструкции объектов капитального строительства не подлежат установлению

**УСЛОВНО РАЗРЕШЕННЫЕ ВИДЫ И ПАРАМЕТРЫ ИСПОЛЬЗОВАНИЯ ЗЕМЕЛЬНЫХ УЧАСТКОВ И ОБЪЕКТОВ КАПИТАЛЬНОГО СТРОИТЕЛЬСТВА**

**Религиозное использование.**

**Осуществление религиозных обрядов.**

**Религиозное управление и образование.**

Без ограничений	Без ограничений	Не подлежат установлению	3 м. В условиях реконструкции существующей застройки отступы от границ земельного участка формируются в соответствии со сложившейся линией застройки или по красной линии	Предельная максимальная высота здания - 30 м	Максимальный процент застройки в границах земельного участка, включая здания, строения, сооружения, в том числе обеспечивающие функционирование	Без ограничений	Минимальный процент озеленения - 20%. Минимальное количество мест для стоянки автомобилей - 7 машино-мест на 100 одновременных посетителей, но не менее 1
-----------------	-----------------	--------------------------	--	--	---	-----------------	--

ние объекта - 70%

машино-место на 1 машино-

**Хранение автотранспорта.**

Без ограничений	Без ограничений	– минимальный – 40 кв. м на 1 машино-место; максимальный – не подлежит установлению	- для многоярусных объектов - 3 м; - в случае размещения на смежном участке пристроенного здания - 0 м. В условиях реконструкции существующей застройки отступы от границ земельного участка формируются в соответствии со сложившейся линией застройки или по красной линии	Предельное максимальное количество этажей - 7 надземных этажа	Максимальный процент застройки в границах земельного участка, включая здания, строения, сооружения, в том числе обеспечивающие функционирование объекта - 75%	Без ограничений	–
-----------------	-----------------	---	--	---	---	-----------------	---

**Размещение гаражей для собственных нужд**

Без ограничений	Без ограничений	минимальный: - для отдельно стоящих гаражей – 24 кв. м на 1 машино-место; - для гаражей, блокированных общими стенами с другими гаражами в одном ряду – 40 кв. м на 1 машино-место; максимальный – 60 кв. м на 1 машино-место.	- для отдельно стоящих гаражей – 1,5 м; - в случае размещения на смежном участке пристроенного здания – 0 м. В условиях реконструкции существующей застройки отступы от границ земельного участка формируются в соответствии со сложившейся линией застройки или по красной линии	Предельное максимальное количество этажей – 2 надземных этажа	Не подлежит установлению	Без ограничений	–
-----------------	-----------------	--	---	---	--------------------------	-----------------	---

**ВСПОМОГАТЕЛЬНЫЕ ВИДЫ И ПАРАМЕТРЫ РАЗРЕШЕННОГО ИСПОЛЬЗОВАНИЯ ЗЕМЕЛЬНЫХ УЧАСТКОВ И ОБЪЕКТОВ КАПИТАЛЬНОГО СТРОИТЕЛЬСТВА**

**Хранение автотранспорта.**

Без ограничений	Без ограничений	Не подлежат установлению	- для многоярусных объектов - 3 м; - в случае размещения на смежном участке пристроенного здания - 0 м. В условиях реконструкции существующей застройки отступы от границ земельного участка формируются в соответствии со сложившейся линией застройки или по красной линии	Предельное максимальное количество этажей – 7 надземных этажа	Не подлежит установлению	Без ограничений	–
-----------------	-----------------	--------------------------	--	---	--------------------------	-----------------	---

**Предоставление коммунальных услуг.**

Без ограничений	Без ограничений	Не подлежат установлению	0,5 м. В условиях реконструкции существующей застройки отступы от границ земельного участка формируются в соответствии со сложившейся линией застройки или по красной линии	Предельное максимальное количество этажей - 2 надземных этажа	Не подлежит установлению	Без ограничений	–
-----------------	-----------------	--------------------------	--	---	--------------------------	-----------------	---

**Служебные гаражи.**

Без ограничений	Без ограничений	Не подлежат установлению	- для постоянных или временных гаражей с несколькими стояночными местами, стоянок (парковок), гаражей - 1,5 м; - для многоярусных объектов - 3 м. В условиях реконструкции существующей застройки отступы от границ земельного участка формируются в соответствии со сложившейся линией застройки или по красной линии	Предельное максимальное количество этажей - 5 надземных этажей	Не подлежит установлению	Без ограничений	–
-----------------	-----------------	--------------------------	--	--	--------------------------	-----------------	---

**Улично-дорожная сеть.  
Благоустройство территории.**

Предельные (минимальные и (или) максимальные) размеры земельных участков, предельные параметры разрешенного строительства, реконструкции объектов капитального строительства не подлежат установлению.







Информация о расположенных в границах земельного участка объектах капитального строительства и объектах культурного наследия

#### 1.1. Объекты капитального строительства

№	Не имеется	Не имеется
(согласно чертежу(ам) градостроительного плана)	(назначение объекта капитального строительства, этажность, высота, общая площадь, площадь застройки)	
инвентаризационный или кадастровый номер	Не имеется	

#### 3.2. Объекты, включенные в единый государственный реестр объектов культурного наследия (памятников истории и культуры) народов Российской Федерации

№	информация отсутствует	информация отсутствует
(согласно чертежу(ам) градостроительного плана)	(назначение объекта культурного наследия, общая площадь, площадь застройки)	
(наименование органа государственной власти, принявшего решение о включении выявленного объекта культурного наследия в реестр, реквизиты этого решения)	информация отсутствует	
регистрационный номер в реестре	информация отсутствует	от информации отсутствует (дата)

...осуществление деятельности по комплексному развитию территорий:

Информация о расчетных показателях минимально допустимого уровня обеспеченности территории							
Муниципальной инфраструктуры		Объекты транспортной инфраструктуры			Объекты социальной инфраструктуры		
Единица измерения	Расчетный показатель	Наименование вида объекта	Единица измерения	Расчетный показатель	Наименование вида объекта	Единица измерения	Расчетный показатель
2	3	4	5	6	7	8	9

Информация о расчетных показателях максимально допустимого уровня территориальной доступности							
Единица измерения	Расчетный показатель	Наименование вида объекта	Единица измерения	Расчетный показатель	Наименование вида объекта	Единица измерения	Расчетный показатель
2	3	4	5	6	7	8	9

Информация об ограничениях использования земельного участка, в том числе если земельный участок полностью или частично расположен в границах зон с особыми условиями использования территорий

Согласно Выписке из Единого государственного реестра недвижимости об объекте недвижимости от 20.06.2022 № КУВИ-001/2022-98450054, предоставленной Филиалом федерального государственного бюджетного учреждения «Федеральная кадастровая палата Федеральной службы государственной регистрации, кадастра и картографии» по Приморскому краю на земельном участке установлены ограничения:

- вид ограничения (обременения): прочие ограничения прав и обременения объекта недвижимости; Срок действия: не установлен; Содержание ограничения (обременения): В прибрежной защитной полосе, водоохранной зоне, площадь 5484 кв.м.

В соответствии с частью 15 статьи 65 Водного кодекса Российской Федерации от 03 июня 2006 года № 74-ФЗ в границах водоохранных зон запрещается:

- 1) использование сточных вод в целях повышения почвенного плодородия;
- 2) размещение кладбищ, скотомогильников, объектов размещения отходов производства и потребления, химических, взрывчатых, токсичных, отравляющих и ядовитых веществ, пунктов захоронения радиоактивных отходов, а также загрязнение территории загрязняющими веществами, предельно допустимые концентрации которых в водах водных объектов рыбохозяйственного значения не установлены;
- 3) осуществление авиационных мер по борьбе с вредными организмами;
- 4) движение и стоянка транспортных средств (кроме специальных транспортных средств), за исключением их движения по дорогам и стоянки на дорогах и в специально оборудованных местах, имеющих твердое покрытие;
- 5) строительство и реконструкция автозаправочных станций, складов горюче-смазочных материалов (за исключением случаев, если автозаправочные станции, склады горюче-смазочных материалов размещены на территориях портов, инфраструктуры внутренних водных путей, в том числе баз (сооружений) для стоянки маломерных судов, объектов органов федеральной службы безопасности), станций технического обслуживания, используемых для технического осмотра и ремонта транспортных средств, осуществление мойки транспортных средств;
- 6) хранение пестицидов и агрохимикатов (за исключением хранения агрохимикатов в специализированных хранилищах на территориях морских портов за пределами границ прибрежных защитных полос), применение пестицидов и агрохимикатов;
- 7) сброс сточных, в том числе дренажных, вод;
- 8) разведка и добыча общераспространенных полезных ископаемых (за исключением случаев, если разведка и добыча общераспространенных полезных ископаемых осуществляются пользователями недр, осуществляющими разведку и добычу иных видов полезных ископаемых, в границах предоставленных им в соответствии с законодательством Российской Федерации о недрах горных отводов и (или) геологических отводов на основании утвержденного технического проекта в соответствии со статьей 19.1 Закона Российской Федерации от 21 февраля 1992 года № 2395-1 «О недрах»).

В соответствии с частью 16 статьи 65 Водного кодекса Российской Федерации от 03 июня 2006 года № 74-ФЗ в границах водоохранных зон допускаются проектирование, строительство, реконструкция, ввод в эксплуатацию, эксплуатация хозяйственных и иных объектов при условии оборудования таких объектов сооружениями, обеспечивающими охрану водных объектов от загрязнения, засорения, заиления и истощения вод в соответствии с водным законодательством и законодательством в области охраны окружающей среды. Выбор типа сооружения, обеспечивающего охрану водного объекта от загрязнения, засорения, заиления и истощения вод, осуществляется с учетом необходимости соблюдения установленных в соответствии с законодательством в области охраны окружающей среды нормативов допустимых сбросов загрязняющих веществ, иных веществ и микроорганизмов. Под сооружениями, обеспечивающими охрану водных объектов от загрязнения, засорения, заиления и истощения вод, понимаются:

- 1) централизованные системы водоотведения (канализации), централизованные ливневые системы водоотведения;

2) сооружения и системы для отведения (сброса) сточных вод в централизованные системы водоотведения (в том числе дождевых, талых, инфильтрационных, поливомоечных и дренажных вод), если они предназначены для приема таких вод;

3) локальные очистные сооружения для очистки сточных вод (в том числе дождевых, талых, инфильтрационных, поливомоечных и дренажных вод), обеспечивающие их очистку исходя из нормативов, установленных в соответствии с требованиями законодательства в области охраны окружающей среды и настоящего Кодекса;

4) сооружения для сбора отходов производства и потребления, а также сооружения и системы для отведения (сброса) сточных вод (в том числе дождевых, талых, инфильтрационных, поливомоечных и дренажных вод) в приемники, изготовленные из водонепроницаемых материалов;

5) сооружения, обеспечивающие защиту водных объектов и прилегающих к ним территорий от разливов нефти и нефтепродуктов и иного негативного воздействия на окружающую среду.

В отношении территорий ведения гражданами садоводства или огородничества для собственных нужд, размещенных в границах водоохранных зон и не оборудованных сооружениями для очистки сточных вод, до момента их оборудования такими сооружениями и (или) подключения к системам, указанным в пункте 1 части 16, допускается применение приемников, изготовленных из водонепроницаемых материалов, предотвращающих поступление загрязняющих веществ, иных веществ и микроорганизмов в окружающую среду.

Строительство, реконструкция и эксплуатация специализированных хранилищ агрохимикатов допускаются при условии оборудования таких хранилищ сооружениями и системами, предотвращающими загрязнение водных объектов.

Согласно ст. 65 Водного Кодекса РФ в границах прибрежных защитных полос наряду с установленными для водоохраной зоны ограничениями запрещаются:

1) распашка земель;

2) размещение отвалов размываемых грунтов;

3) выпас сельскохозяйственных животных и организация для них летних лагерей, ванн.

Правовой режим использования и застройки земельного участка определяется совокупностью видов разрешенного использования земельных участков и объектов капитального строительства и ограничений использования земельных участков и объектов капитального строительства, расположенных в границах зон с особыми условиями использования территорий, установленных в соответствии с законодательством Российской Федерации.

Решение Думы города Владивостока от 07.04.2010 № 462 «Об утверждении Правил землепользования и застройки на территории Владивостокского городского округа» (в действующей редакции). Решение Думы города Владивостока от 15.09.2008 № 119 «Об утверждении Генерального плана Владивостокского городского округа» (в действующей редакции). Водный кодекс Российской Федерации от 03.06.2006 № 74-ФЗ (в действующей редакции).

**6. Информация о границах зон с особыми условиями использования территорий, если земельный участок полностью или частично расположен в границах таких зон:**

Наименование зоны с особыми условиями использования территории с указанием объекта, в отношении которого установлена такая зона	Перечень координат характерных точек в системе координат, используемой для ведения Единого государственного реестра недвижимости		
	Обозначение (номер) характерной точки	X	Y
1	2	3	4
-	-	-	-

**7. Информация о границах публичных сервитутов**

Информация отсутствует

Обозначение (номер) характерной точки	Перечень координат характерных точек в системе координат, используемой для ведения Единого государственного реестра недвижимости	
	X	Y
	-	-

номер и (или) наименование элемента планировочной структуры, в границах которого расположен земельный участок  
реченский район

Информация о возможности подключения (технологического присоединения) объектов капитального строительства к сетям инженерно-технического обеспечения (за исключением электроснабжения), определяемая с учетом программ комплексного развития систем коммунальной инфраструктуры поселения, муниципального округа, городского округа (при наличии), в состав которой входят сведения о максимальной нагрузке в возможных точках подключения (технологического присоединения) к таким сетям, а также сведения об организации, представившей данную информацию

КГУП «Приморский водоканал», от 27.06.2022, возможность подключения объектов капитального строительства к системам централизованного водоснабжения и водоотведения отсутствует.

МУПВ «ВПЭС», КГУП «Примтеплоэнерго» от 27.06.2022, подключение объектов капитального строительства невозможно, ввиду отсутствия тепловых сетей, эксплуатируемых объектами.

Ссылки на нормативных правовых актов субъекта Российской Федерации, муниципальных правовых актов, устанавливающих требования к благоустройству территории

Муниципальный правовой акт города Владивостока от 15.08.2018г. № 45-МПА «Правила благоустройства территорий Владивостокского городского округа».

Информация о красных линиях:  
Информация отсутствует

Обозначение (номер) характерной точки	Перечень координат характерных точек в системе координат, используемой для ведения Единого государственного реестра недвижимости	
	X	Y
	-	-

В данном пакете пронумеровано и  
сорасшировано 29 документов документов

А.Р.Г. Урчина

Заместитель начальника Бюро  
градостроительных планов  
управления градостроительства  
администрации города Владивостока

